



AV6000SP 600

WHY RAMEX HOSE REELS , PERCHÈ UN AVVOLGITUBO RAMEX

■ SAVE TIME	■ RISPARMIO DI TEMPO
■ SAVE MONEY	■ RISPARMIO DI DENARO
■ INCREASED SAFETY	■ SICUREZZA SUL LAVORO
■ LONG HOSE DURABILITY	■ INCREMENTA LA DURATA DEL TUBO
■ EFFICIENCY IN DAILY WORK	■ EFFICIENZA NEL LAVORO QUOTIDIANO
■ 100% MADE IN ITALY	■ MADE IN ITALY 100%

WHERE TO USE , DOVE UTILIZZARLO



PROPER USE , CORRETTO UTILIZZO



1



2



3



4



5



6

video



RAMEX



AV6000SP 600

TECHNICAL FEATURES › CARATTERISTICHE TECNICHE

AV6000 SP 600

Admitted diameters Diametri ammessi	3/8" - 1/2" External diameter 20 mm Diametro estremo 20 mm circa
Hose lenght in meters Lunghezza tubo	Up to 50 mt Fino a 50 mt
Working pressure Pressione lavoro	Up to 600 bar / Fino a 600 bar
Working Temperature Temperatura lavoro	90°C
Inlet thread size Connessione Ingresso	1/2" M
Outlet thread size Connessione uscita	1/2" F
Weight Peso	60 kg
Packing size Dimensione imballo	600x600x720 mm
Raw material sides and roll Materiali costruttivi rullo e fiancate	AISI 304
Raw material shaft Materiali costruttivi perno	AISI 303
Raw material swivel joint Materiali costruttivi giunto	AISI 303
Raw material main spring Materiale molla principale	Carbon Steel Acciaio al carbonio
Can be used to transfer Adatto all'utilizzo con	Water / Acqua
Included Accessories Accessori inclusi	Hose bumper (1/2") and nipple (1/2") Palla finecorsa (1/2") e nipplo (1/2")

AV6000 SP 600 FE

Admitted diameters Diametri ammessi	3/8" - 1/2" External diameter 20 mm Diametro estremo 20 mm circa
Hose lenght in meters Lunghezza tubo	Up to 50 mt Fino a 50 mt
Working pressure Pressione lavoro	Up to 600 bar / Fino a 600 bar
Working Temperature Temperatura lavoro	90°C
Inlet thread size Connessione Ingresso	1/2" M
Outlet thread size Connessione uscita	1/2" F
Weight Peso	60 kg
Packing size Dimensione imballo	600x600x720 mm
Raw material sides and roll Materiali costruttivi rullo e fiancate	Carbon Steel Acciaio al carbonio
Raw material shaft Materiali costruttivi perno	Carbon Steel Acciaio al carbonio
Raw material swivel joint Materiali costruttivi giunto	AISI 303
Raw material main spring Materiale molla principale	Carbon Steel Acciaio al carbonio
Can be used to transfer Adatto all'utilizzo con	Water / Acqua
Included Accessories Accessori inclusi	Hose bumper (1/2") and nipple (1/2") Palla finecorsa (1/2") e nipplo (1/2")

AV6000 SP 600 AISI 316

Admitted diameters Diametri ammessi	3/8" - 1/2" External diameter 20 mm Diametro estremo 20 mm circa
Hose lenght in meters Lunghezza tubo	Up to 50 mt Fino a 50 mt
Working pressure Pressione lavoro	Up to 600 bar / Fino a 600 bar
Working Temperature Temperatura lavoro	90°C
Inlet thread size Connessione Ingresso	1/2" M
Outlet thread size Connessione uscita	1/2" F
Weight Peso	60 kg
Packing size Dimensione imballo	600x600x720 mm
Raw material sides and roll Materiali costruttivi rullo e fiancate	AISI 316
Raw material shaft Materiali costruttivi perno	AISI 316
Raw material swivel joint Materiali costruttivi giunto	AISI 316
Raw material main spring Materiale molla principale	Carbon Steel Acciaio al carbonio
Can be used to transfer Adatto all'utilizzo con	Water / Acqua
Included Accessories Accessori inclusi	Hose bumper (1/2") and nipple (1/2") Palla finecorsa (1/2") e nipplo (1/2")

AV6000 SP 600 CA

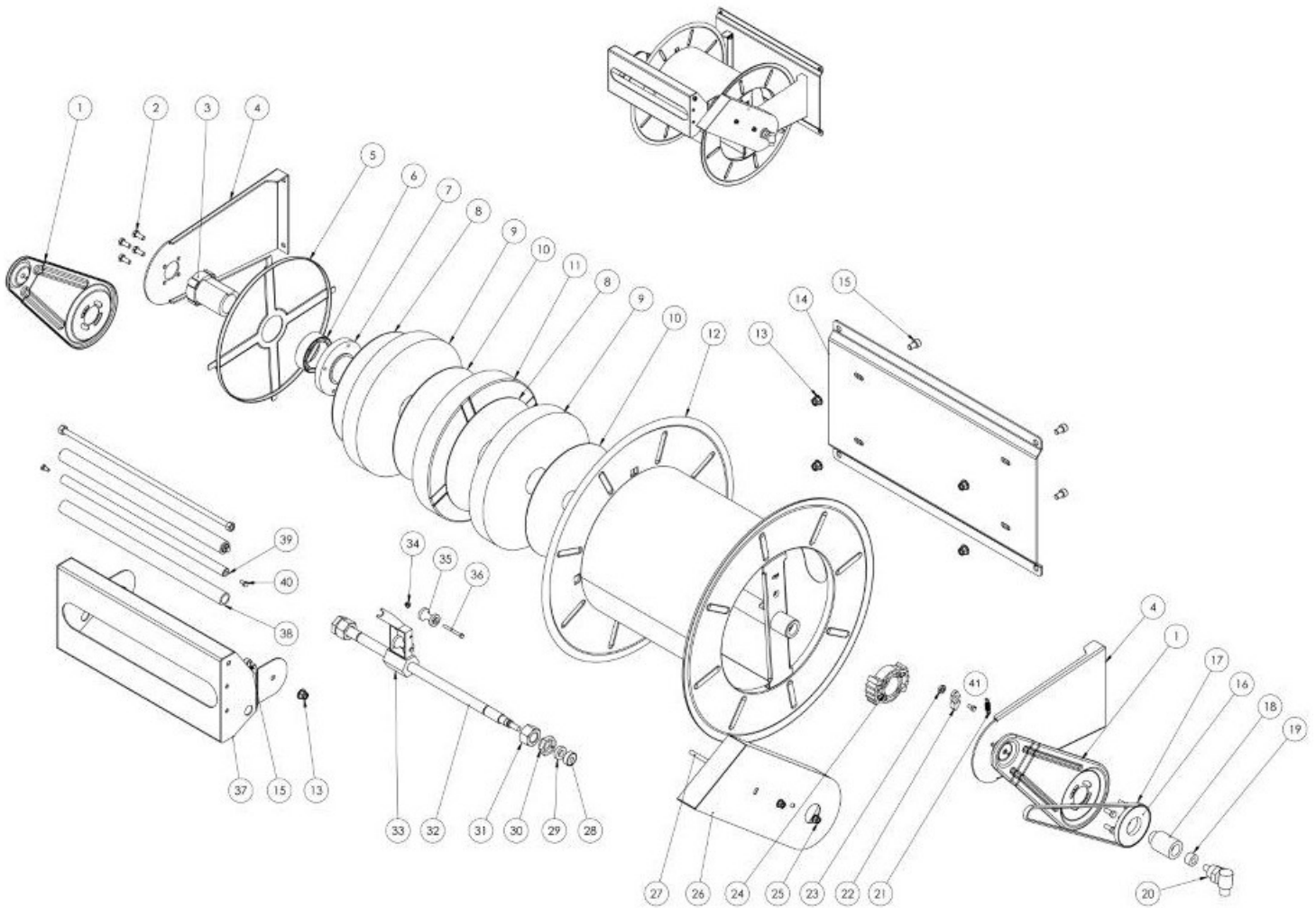
Admitted diameters Diametri ammessi	3/8" - 1/2" External diameter 20 mm Diametro estremo 20 mm circa
Hose lenght in meters Lunghezza tubo	Up to 50 mt Fino a 50 mt
Working pressure Pressione lavoro	Up to 600 bar / Fino a 600 bar
Working Temperature Temperatura lavoro	90°C
Inlet thread size Connessione Ingresso	1/2" M
Outlet thread size Connessione uscita	1/2" F
Weight Peso	60 kg
Packing size Dimensione imballo	600x600x720 mm
Raw material sides and roll Materiali costruttivi rullo e fiancate	Carbon Steel Acciaio al carbonio
Raw material shaft Materiali costruttivi perno	Carbon Steel Acciaio al carbonio
Raw material swivel joint Materiali costruttivi giunto	AISI 303
Raw material main spring Materiale molla principale	Carbon Steel Acciaio al carbonio
Can be used to transfer Adatto all'utilizzo con	Water / Acqua
Included Accessories Accessori inclusi	Hose bumper (1/2") and nipple (1/2") Palla finecorsa (1/2") e nipplo (1/2")

RAMAX



AV6000SP 600

EXPLODED VIEW › ESPLOSO





AV6000SP 600

EXPLODED VIEW › ESPLOSO

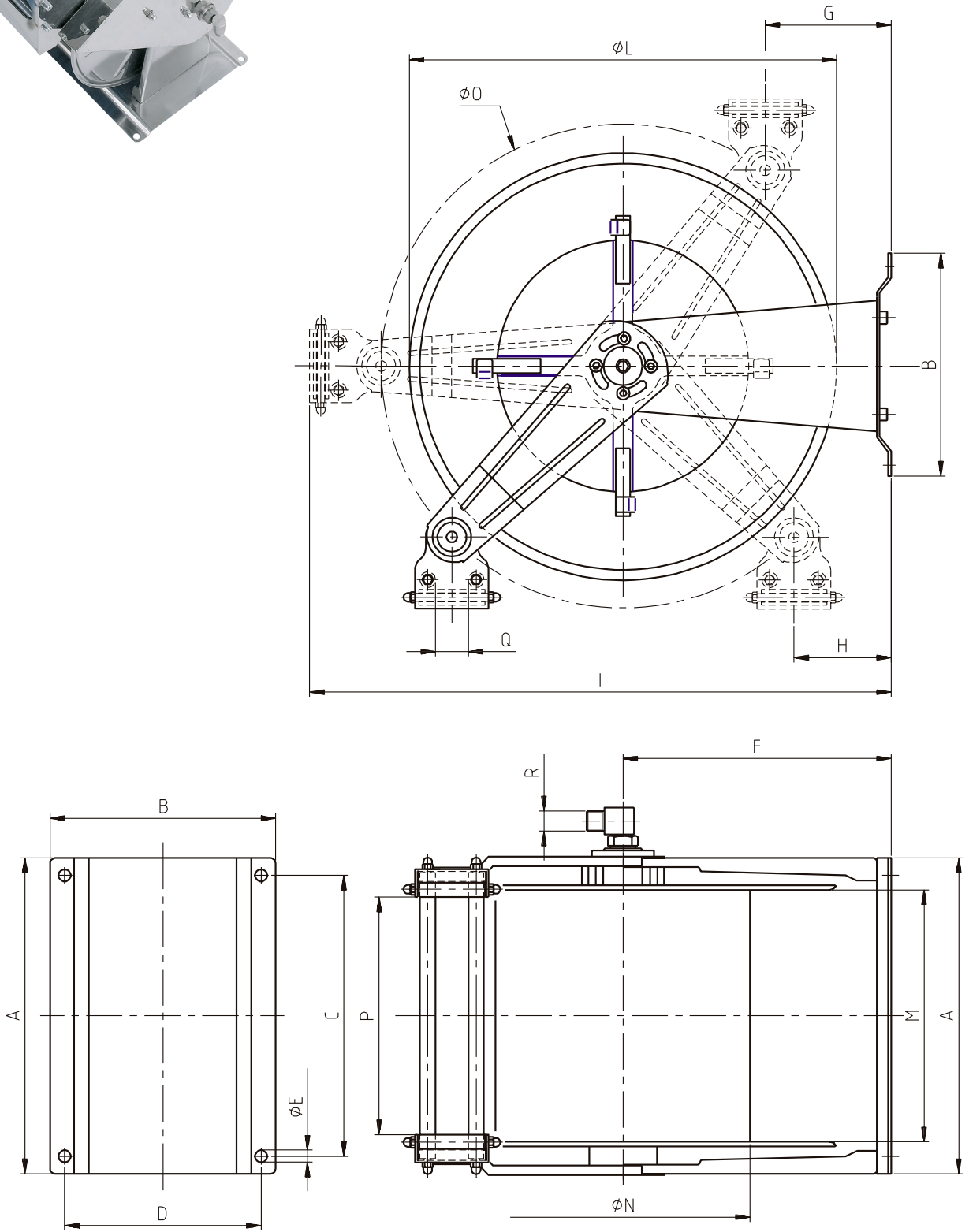
POS	Description and quantity / Descrizione e quantità	AV 6000 600 SP		AV 6000 600 SP 316		AV 6000 600 SP FE CA	
1	Ratchet spring / Molla per salterello (1x)	KIT 93	KIT 12	KIT 93 316	KIT 12 316	KIT 93	KIT 12
18	Plastic ratchet / Salterello in plastica nudo (1x)		RC 10		RC 10		RC 10
27	Ratchet nut / Dado per salterello (1x)		RC 20		RC 20 316		RC 20
28	Ratchet screw / Vite per salterello (1x)						
2	Bushing seal / Boccola tenuta (1x)	4962 600	KIT 600	4960 1/2\"	KIT600 316	4962 600	KIT 600
3	Swivel joint / Giunto girevole (1x)						
4	Base (1x)						

1	Mobile arm / Fiancata mobile (2x)				
2	Screw / Vite (8x)				
4	Side fixed arm / Fiancata fissa (2x)				
3	External plastic hub / Perno in plastica esterno (1x)	KIT 97	KIT 97 316	KIT 97	
5	Spring cover / Copertura per molla (1x)				
6	Plastic ring / Anello in plastica (1x)				
7	Internal plastic hub / Perno in plastica interno (1x)				
8	Plastic separator / Distanziale in plastica (2x)				
9	Main spring / Molla principale (2x)				
10	Plastic separator / Distanziale in plastica (2x)				
11	Internal spring case / Padellotto portamolla interno (1x)				
12	Reel / Bobina (1x)				
13	Nut / Dado (6x)				
14	Base (1x)				
15	Screw / Vite (6x)				
16	Steel rack / Cremagliera in acciaio (1x)				
17	Chain / Catena (1x)				
18	Shaft adapter / Adattatore albero (1x)				
19	Bushing seal / Boccola tenuta (1x)				
20	Swivel joint / Giunto girevole (1x)				
21	Ratchet spring / Molla per salterello (1x)				
22	Plastic ratchet / Salterello in plastica nudo (1x)				
23	Ratchet nut / Dado per salterello (1x)				
24	Rack / Cremagliera (1x)	KIT CR 1	KIT CR 1	KIT CR 1	
25	Nut / Dado (2x)				
26	Chain cover / Copricatena (1x)				
27	Chain cover screw / Vite per copricatena (1x)				
28	Steel pinion / Pignone in acciaio (1x)				
29	Ball bearing / Cuscinetto a sfera (2x)				
30	Ball bearing support / Supporto per cuscinetto a sfera (2x)				
31	Nut / Dado (2x)				
32	Never ending screw / Vite senza fine (1x)				
33	Hose guide / Guida tubo (1x)				
34	Nut / Dado (2x)				
35	Roller / Rullino (2x)				
36	Screw / Vite (2x)				
37	Frontal cover / Copertura frontale (1x)				
38	Horizontal roller / Rullino orizzontale (2x)				
39	Horizontal rod / Tirante orizzontale (2x)				
40	Screw / Vite (4x)				
41	Ratchet screw / Vite per salterello (1x)				



AV6000SP 600

DIMENSIONAL DRAWING › DISEGNO DIMENSIONALE



ART.	A	B	C	D	E	F	G	H	I	L	M	N	O	P	Q	R
AV6000 SP 600	590 mm	345 mm	560 mm	312 mm	13 mm	315 mm	-	-	-	540 mm	395 mm	320 mm	-	-	-	1/2"



AV6000SP 600

INCLUDED ACCESSORIES › ACCESSORI INCLUSI

HOSE REEL AVVOLGITUBO	HOSE BUMPER FERMATUBO	NIPPLE NIPPLO	SWIVEL JOINT GIUNTO GIREVOLE	
AV 6000 SP 600	4944 	4908	4962 600	
AV 6000 SP 600 316		4908 - 316	4962 600 - 316	
AV 6000 SP 600 FE		4908 - FE 	4962 600	
AV 6000 SP 600 CA				

OPTIONAL ACCESSORIES › ACCESSORI OPTIONAL

HOSE REEL AVVOLGITUBO	HOSE BUMPER FERMATUBO
AV 6000 SP 600	4939 4943 
AV 6000 SP 600 316	
AV 6000 SP 600 FE	
AV 6000 SP 600 CA	

HOSE REEL AVVOLGITUBO	NIPPLE NIPPLO
AV 6000 SP 600	4906 4907 
AV 6000 SP 600 316	
AV 6000 SP 600 FE	
AV 6000 SP 600 CA	

HOSE TUBO	STANDARD FITTING RACCORDO STANDARD	OPTION OPZIONE
ON REQUEST SU RICHIESTA 	4932 3/8" 	4933 3/8" 
ON REQUEST SU RICHIESTA 	4932 1/2" 	4933 1/2" 